

INOVAÇÃO EM SANEAMENTO O PAPEL DA SAINT-GOBAIN CANALIZAÇÃO NA TRANSFORMAÇÃO DO SANEAMENTO

ASSEMAE 2024

GROW &
IMPACT
BY PAM



SAINT-GOBAIN

GRANDES EMPRESAS NO MERCADO BRASILEIRO



ADFOR

Tecidos e não tecidos em fibra de vidro para construção civil e indústria.



BRASILIT

As melhores soluções para Coberturas, Construções a Seco e Caixas D'Água de todo o Brasil.



CEBRACE

Maior produtora de vidros e espelhos da América do Sul.



ISOVER

Líder mundial na fabricação de produtos para isolamento térmico e acústico para construção civil e mercados técnicos e industriais.



TELHANORTE

Rede varejista multiespecialista em materiais para construção e reforma.



PLACO

Paredes, Forros e Revestimentos em drywall Placo.



SAINT-GOBAIN CANALIZAÇÃO

Tubos, Conexões, Válvulas e Tampões de Ferro Dúctil para transporte fluidos.



SAINT-GOBAIN GLASS

A Saint-Gobain Glass fabrica vidros texturizados para os mercados da construção civil, arquitetura de interiores, design e arte.



WEBER

Líder mundial na fabricação de argamassas, impermeabilizantes, revestimentos para pisos, fachadas e soluções técnicas.



MATERIAIS CERÂMICOS

Portfólio completo de Carbetos de Silício para as indústrias de cerâmicas técnicas, refratários, abrasivos e metalurgia.

AUTOVER

AUTOVER

Comercializa e distribui vidros automotivos e produtos relacionados, como adesivos, ferramentas e acessórios para o mercado de reposição.



MINERAÇÃO JUNDU

Segmento de mineração de minerais não-metálicos, produzindo e comercializando areias-base, areias especiais, sílica moída etc.



CERÂMICAS

Gama de solução em refratários de alta performance à indústria siderúrgica nacional e internacional.



EUROVEDER

Especialista na fabricação de vidros de segurança para eletrodomésticos e refrigeração comercial, atendendo também outros segmentos.



PLÁSTICOS DE PERFORMANCE

Maior fabricante mundial de produtos em polímeros de engenharia e alto desempenho, servindo os principais setores industriais em todo o mundo.



SEKURIT

Produz vidros automotivos, desenvolvendo novas tecnologias para todas as montadoras do mercado mundial



VETROTECH

Projeta, fabrica e distribui soluções de vidro de segurança de alta performance e resistentes ao fogo.



NORTON

Soluções para atender aplicações nos segmentos automotivo, construção civil e indústria.



SAINT-GOBAIN CANALIZAÇÃO

PRODUTOS EM FERRO FUNDIDO DÚCTIL

Tubos



K7 e K9



Conexões



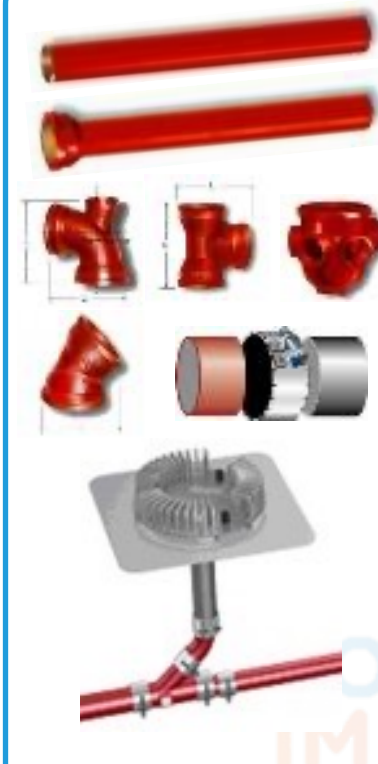
Tampões



Válvulas



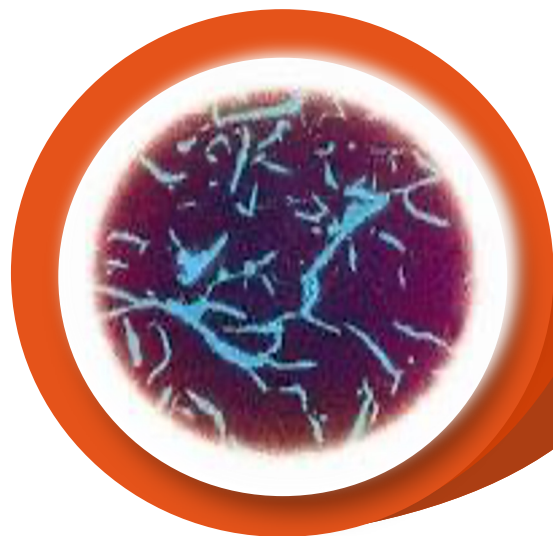
Predial



LOW &
IMPACT
BY

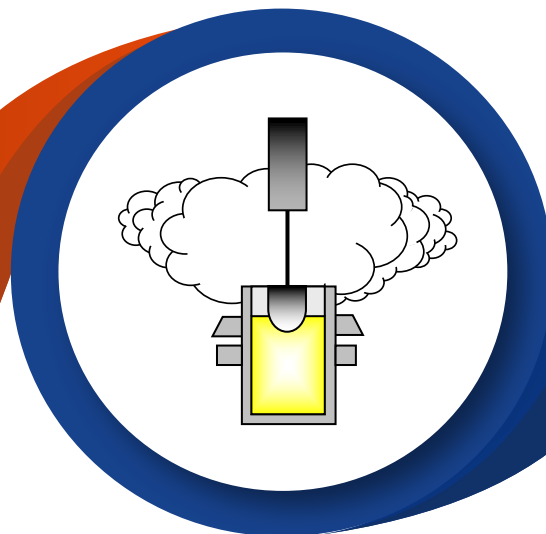
PAM
SAINT-GOBAIN

EVOLUÇÃO DO FERRO FUNDIDO



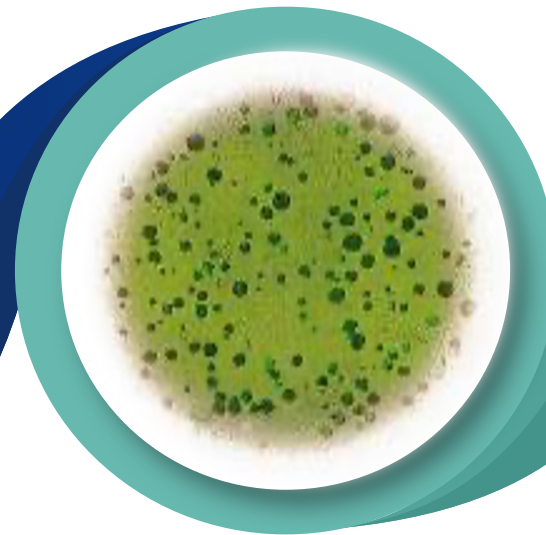
CINZENTO

O ferro fundido cinzento se apresenta com grafita lamelar, na matriz ferrítica que resulta em um material com menor resistência mecânica.



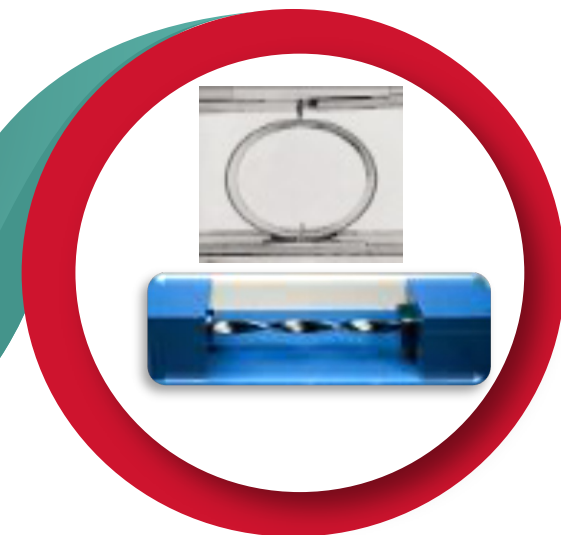
MAGNÉSIO

A introdução controlada de magnésio no ferro líquido de base ferro dúctil.



ESFEROIDAL

O ferro dúctil apresenta grafita esferoidal ou nodular devido a cristalização da grafita.



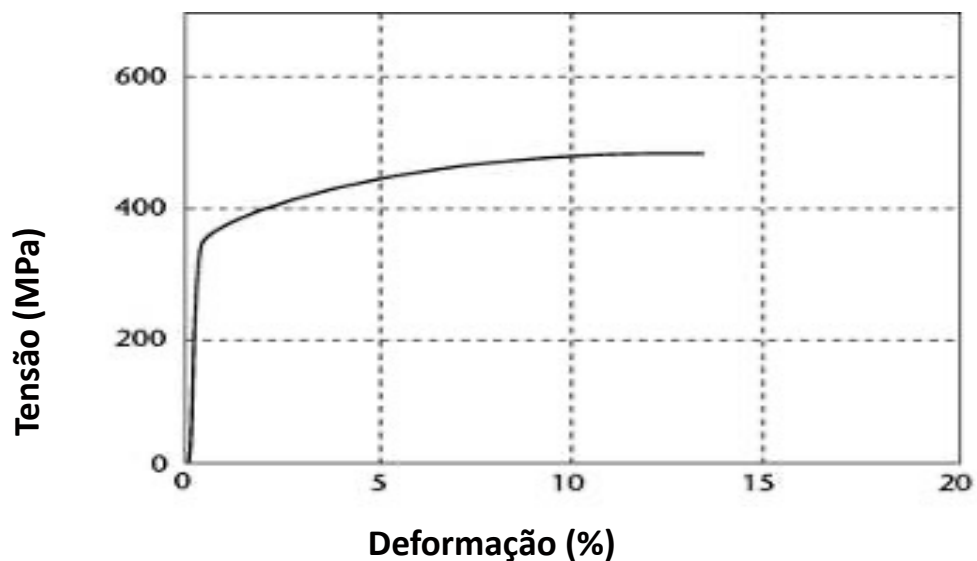
RESISTÊNCIA MECÂNICA

O resultado é um metal com elevada resistência a tração e alongamento.

FERRO DÚCTIL - PROPRIEDADES MECÂNICAS

CARACTERÍSTICAS DO FERRO FUNDIDO DÚCTIL

- ✓ Elasticidade ($R_e \geq 270$ MPa);
- ✓ Resistência a ruptura ($R_m \geq 420$ MPa);
- ✓ Dureza Brinell (≤ 230 HB);
- ✓ Grande capacidade de alongamento ($> 10\%$).



Curva de tração do ferro dúctil



ESPECIFICAÇÕES TÉCNICAS TUBOS FERRO DÚCTIL

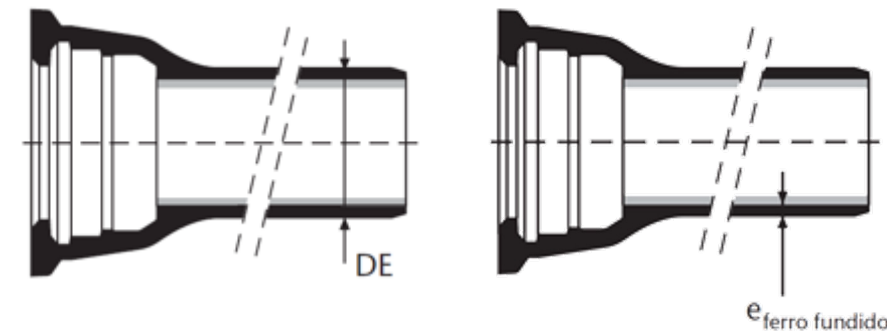
CLASSE DE PRESSÃO – NBR 7675:2022

- Tubos Ponta – Bolsa: K = **6**, 7,8,9,10,11 e 12
- Definição K
- $e = K (0,5 + 0,001 \text{ DN})$
- Tubos c/ Flange: K9 , K12 e K14 (tubo fundido)
- Conexões: Todas são K12 com exceção dos Tês e Cruzetas que são K14.

Tolerância sobre a espessura de ferro

Tipo de peça	Tolerância
	mm
Tubos centrifugados	- (1,3 + 0,001 DN)
Tubos não centrifugados e conexões	- (2,3 + 0,001 DN)

DIÂMETRO EXTERNO DOS TUBOS
Normas NBR 7675 e/ou NBR 15420



Páginas 250 e 251
Catálogo Saint-Gobain Canalização
VERSÃO 2021.1

GROW &
IMPACT
BY

PAM
SAINT-GOBAIN

ESPECIFICAÇÃO DOS TUBOS

APLICAÇÃO ÁGUA



PROTEÇÃO INTERNA

Argamassa de cimento de Alto Forno pH $\geq 5,5$

PROTEÇÃO EXTERNA

Zinco e pintura epóxi AZUL

JUNTAS

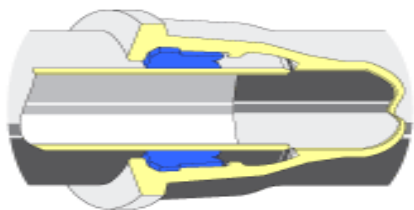
JGS – Junta elástica tipo JE2GS (JTE / JTI)

ANEL

Anel de Borracha sintética (SBR)

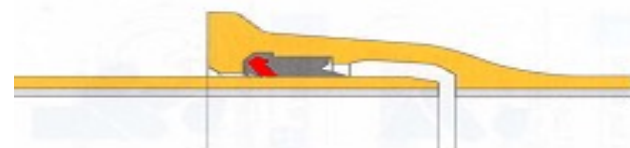
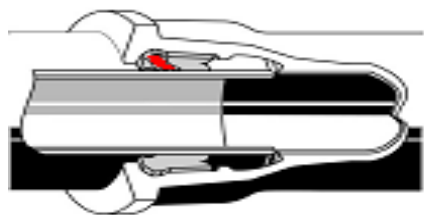
TIPO DE JUNTAS

JGS – JTI – JTE



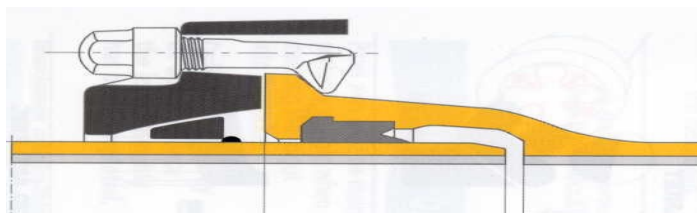
Junta JGS

Tubos DN 80 à 1200
Conexões DN 80 à 1200



Junta Travada Interna

Tubos DN 80 à 700
Conexões DN 80 à 700



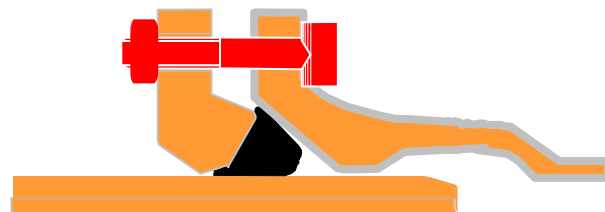
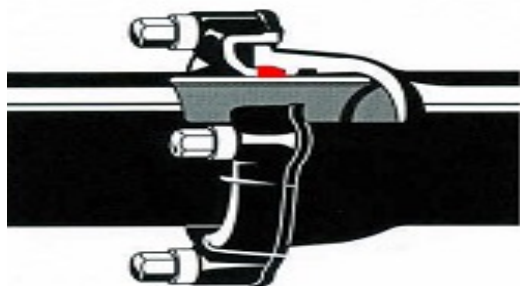
Junta Travada Externa

Tubos DN 300 à 1200
Conexões DN 300 à 1200

GROW &
IMPACT
BY

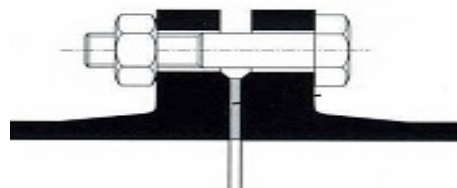
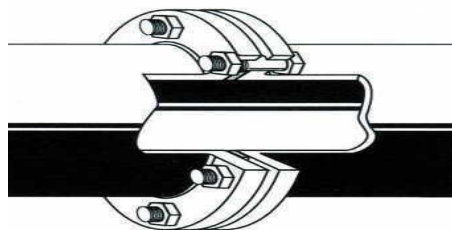
PAM
SAINT-GOBAIN

TIPOS DE JUNTOS



Conexões DN 80 à 1200
Luva de correr (LCRJM)

Junta Mecânica



Tubos com flanges DN 80 à 1200
Conexões DN 80 à 1200

Junta Flangeada

SUREJOINT

Tubos JGS DN 80 à 600



GROW &
IMPACT
BY

PAM
SAINT-GOBAIN



SureJoint

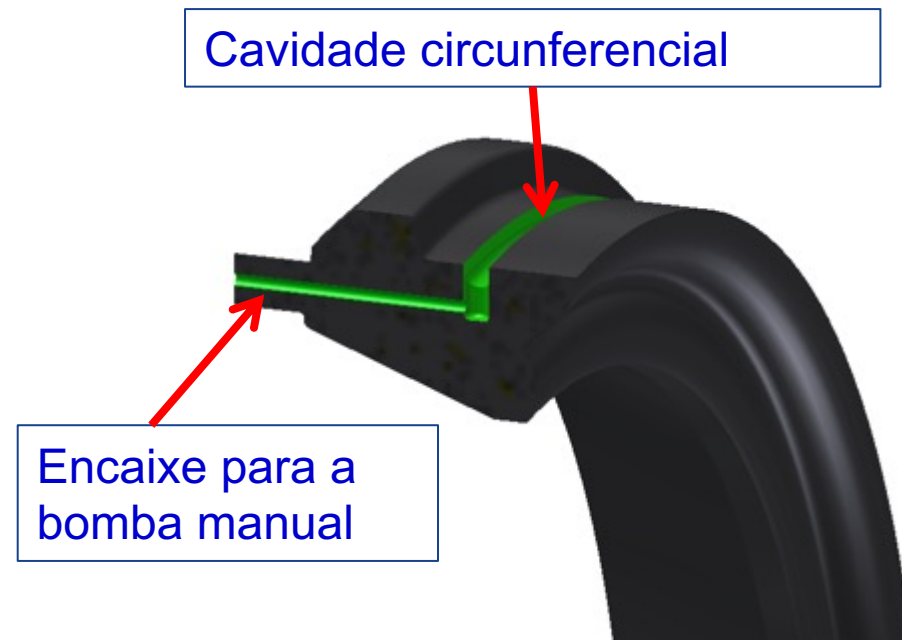


DESENHO DO ANEL

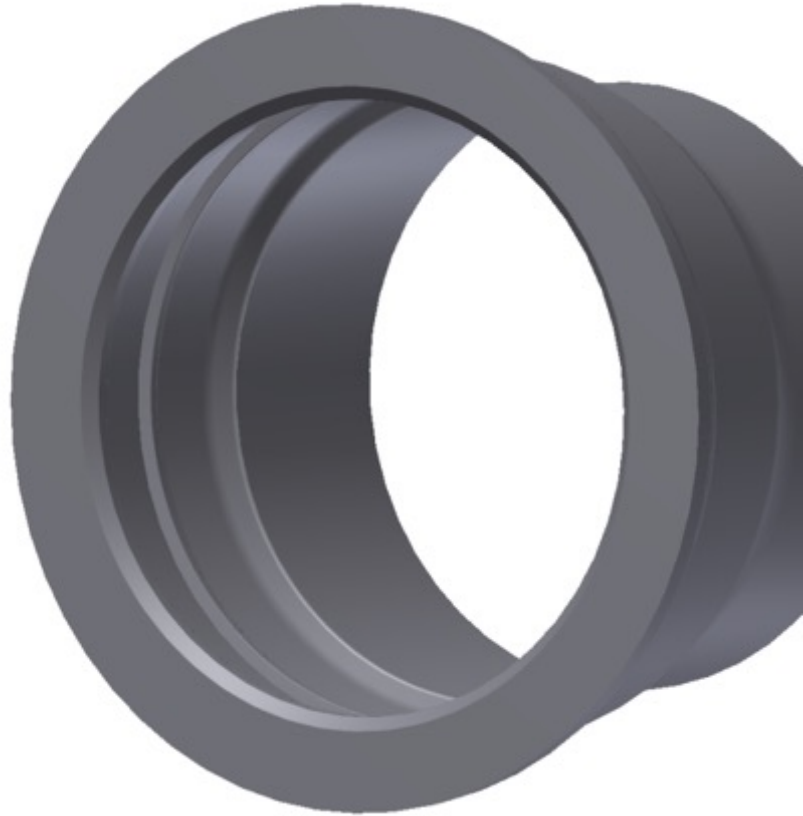


Anel JE2GS

Anel JE2GS - SJ

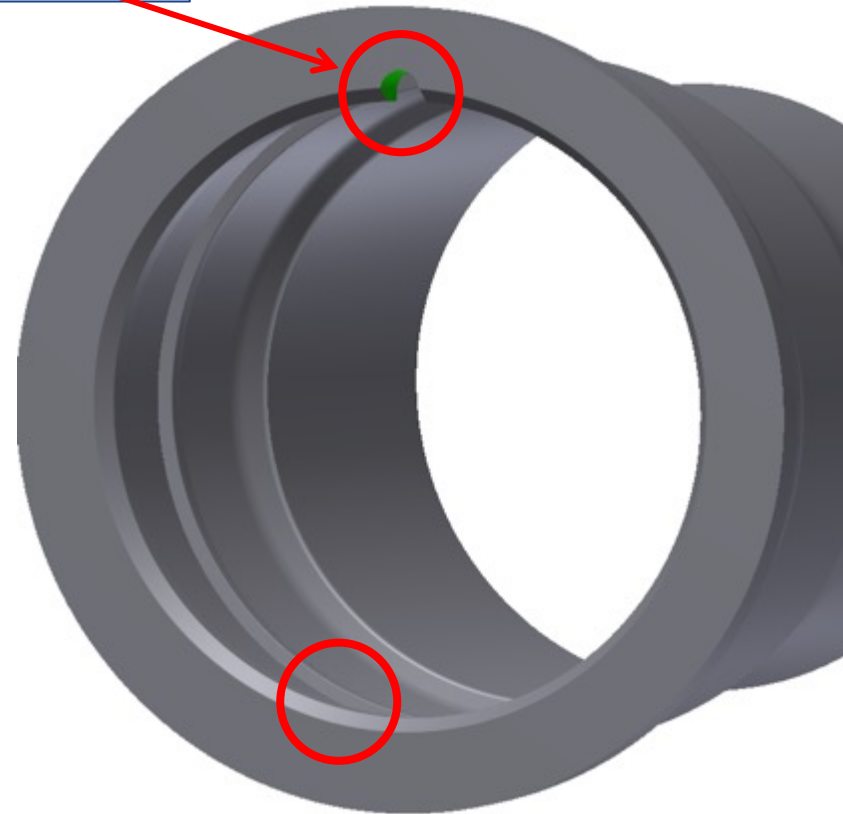


JUNTA ELÁSTICA – BOLSA MODELO JE2GS



Espelho da bolsa atual
(tubo ou conexão)

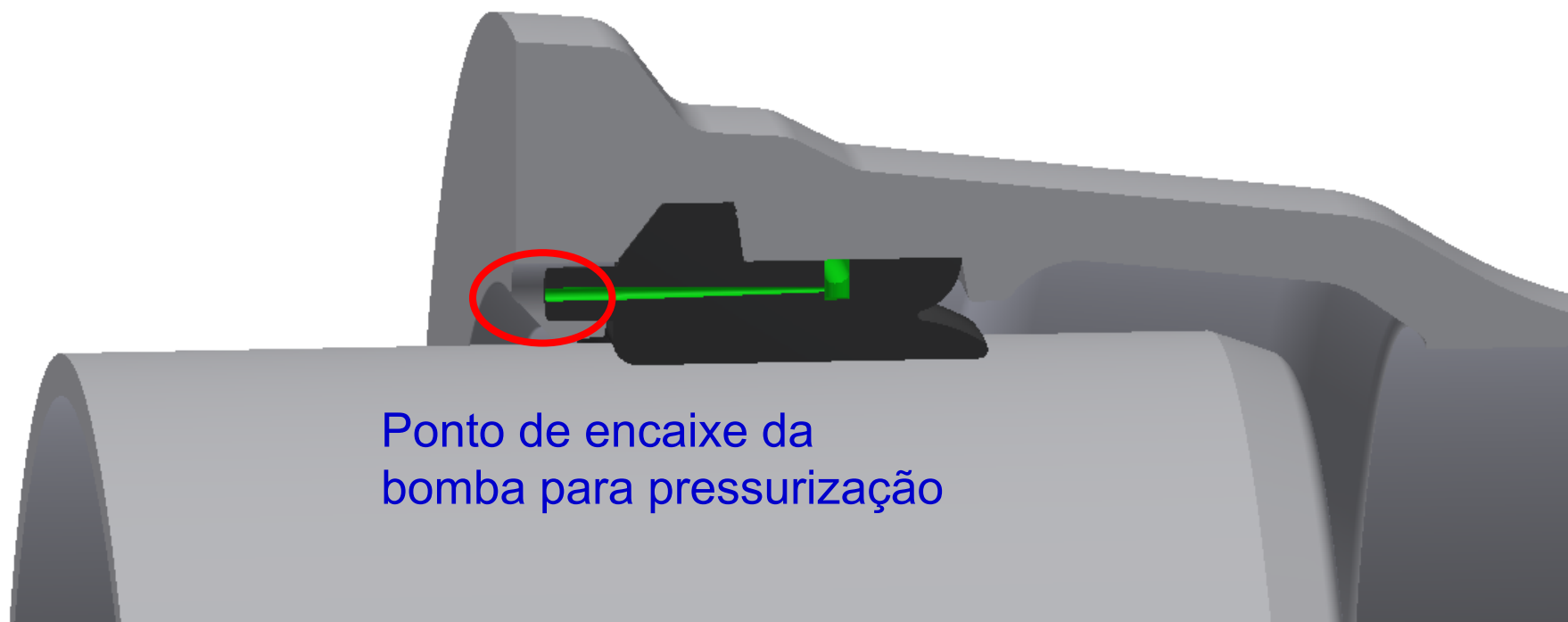
Alojamento do
bico do Anel



Novo espelho da bolsa contará com 2 orifícios,
permitindo a montagem em qualquer
posição sem a necessidade de rotacionar o tubo
ou conexão

JUNTA ELÁSTICA MONTADA

- ✓ ANEL JE2GS – SJ
- ✓ BOLSA DO TUBO JE2GS
- ✓ PONTA DO TUBO



Ponto de encaixe da
bomba para pressurização

GROW &
IMPACT
BY

PAM
SAINT-GOBAIN

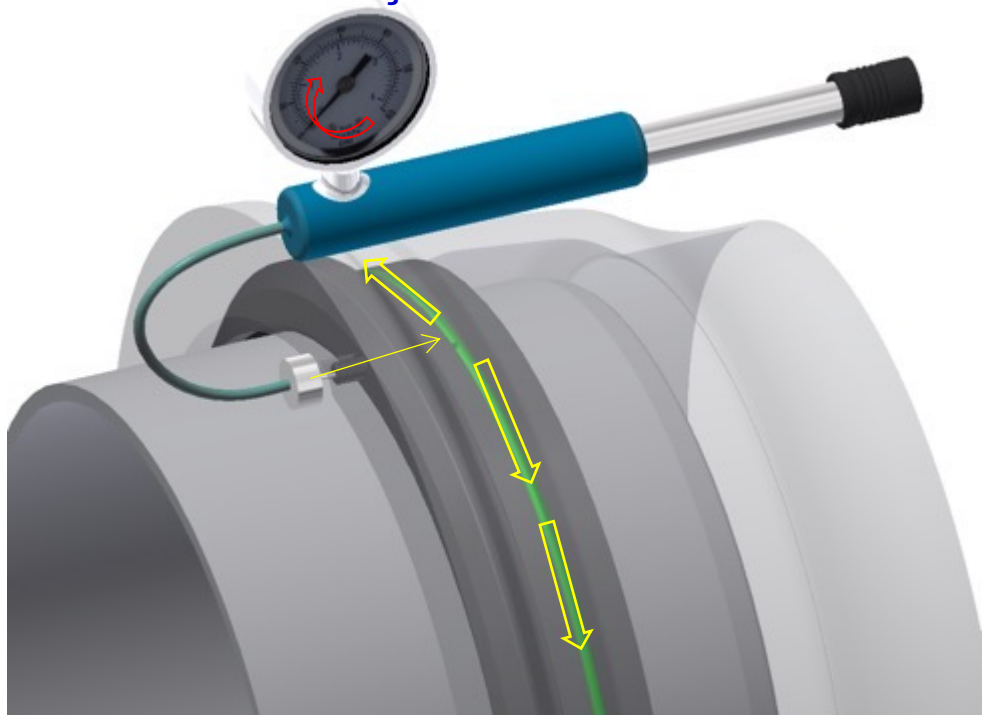
PRINCÍPIO DO FUNCIONAMENTO

Através do ponto de encaixe existente no anel de borracha, a cavidade de vedação é pressurizada a 5 bar, utilizando para isso uma bomba manual com manômetro.

2 casos podem surgir:

- A pressão permanece estável: a instalação é validada
- A pressão cai: indício de que alguma coisa está comprometendo a qualidade da montagem e com potencial para provocar vazamento

Utilização da bomba

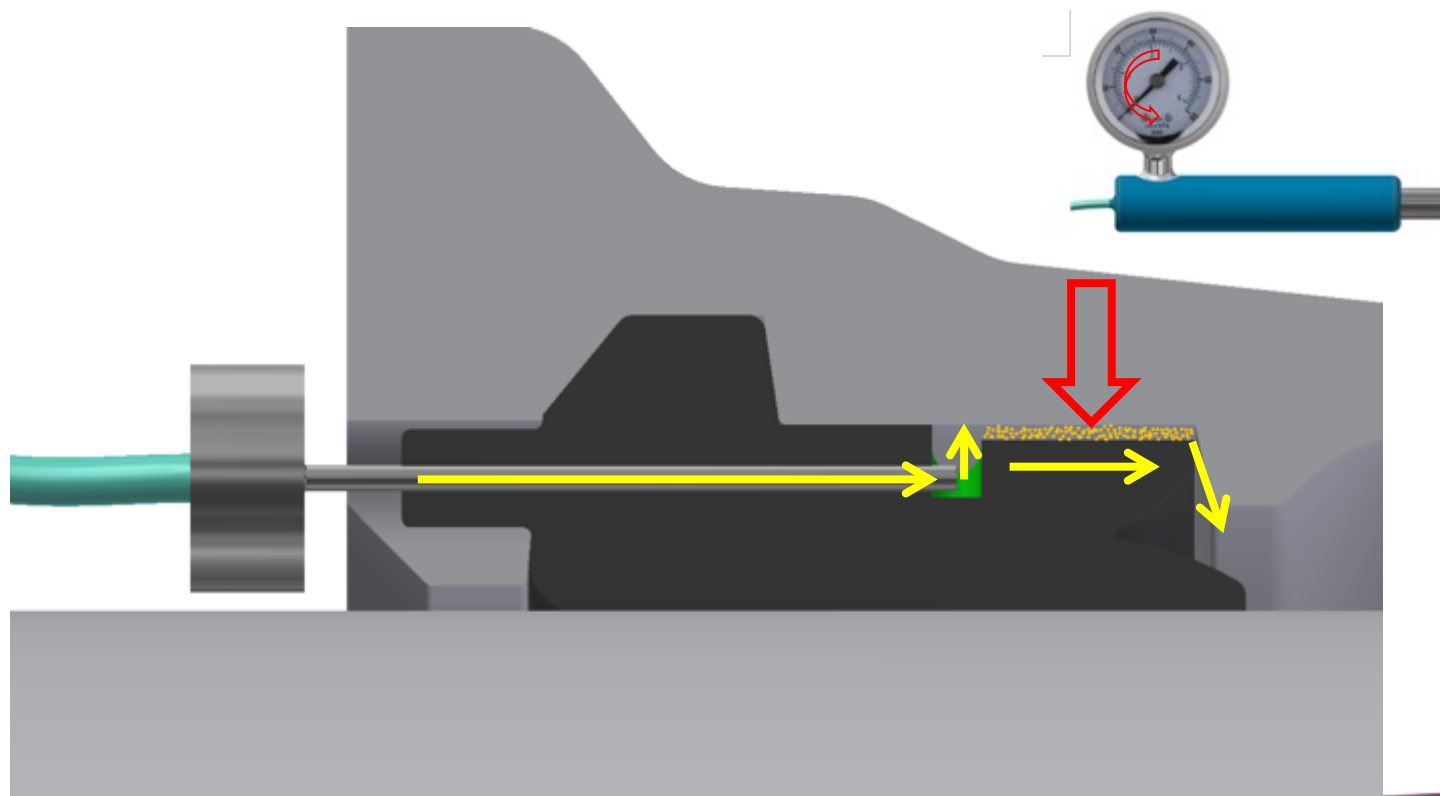


GROW &
IMPACT
BY
PAM
SAINT-GOBAIN

PRINCÍPIO DO FUNCIONAMENTO

Exemplo 2: Resíduos de materiais presentes no alojamento do anel de borracha

- ✓ O ar escapa pela vedação e a pressão cai.



GROW &
IMPACT
BY

PAM
SAINT-GOBAIN

An aerial photograph of an industrial facility, possibly a water treatment plant, showing a complex network of pipes, walkways, and large blue cylindrical tanks. Several workers in safety gear are visible on the ground level, engaged in maintenance or inspection work. The scene is brightly lit, suggesting a sunny day.

VÁLVULAS E ACESSÓRIOS

VENTOSAS DE ALTA PERFORMANCE - ÁGUA



Ventosa Plástica

- Tríplice função;
- Rosca BSP e NPT;
- DN's 1 e 2";
- PN10;
- EN 1074-4;



Ventosa FX

- Quadrifunção;
- DN 50-250mm;
- PN10/16/25/40;
- Passagem plena;
- Fechamento lento;
- Sistema quebra vácuo (opcional);
- Controle inteligente de vazão de ar.



Ventosa LNX

- Quadrifunção;
- DN 50-400mm*;
- PN10/16/25/40;
- Passagem reduzida;
- Fechamento lento;
- Sistema quebra vácuo (opcional);
- Controle inteligente de vazão de ar.

* 250-400 sob encomenda

PRODUTOS PARA EXPULSAR OU ADMITIR GRANDES VOLUMES DE AR DENTRO DE UMA TUBULAÇÃO

POSSUEM CARACTERÍSTICAS DE PROTEÇÃO, DE PRESERVAR A INTEGRIDADE DA TUBULAÇÃO

POSSUEM MECANISMOS QUE EVITAM EFEITOS QUE DANIFIQUEM BOMBAS, VÁLVULAS E A PRÓPRIA VENTOSA

GROW &
IMPACT
BY

PAM
SAINT-GOBAIN

VENTOSAS DE ALTA PERFORMANCE - ESGOTO

Ventosa SFRFP-D

- Quadrifunção;
- DN 50-200mm;
- PN10/16;
- Sistema Fechamento lento;
- Controle inteligente de vazão de ar;
- Alta capacidade de volume de ar interno;
- Suas paredes inclinadas minimizam o contato das impurezas com o mecanismo de obturação.



Ventosa SF_E92

- Tríplice Função;
- DN 50-150mm;
- Corpo 50mm, com flanges avulsos montados até 150mm;
- PN10/16;
- Controle inteligente de vazão de ar;
- Alta capacidade de volume de ar interno;
- Suas paredes inclinadas minimizam o contato das impurezas com o mecanismo de obturação.



**GROW &
IMPACT**
BY

PAM
SAINT-GOBAIN

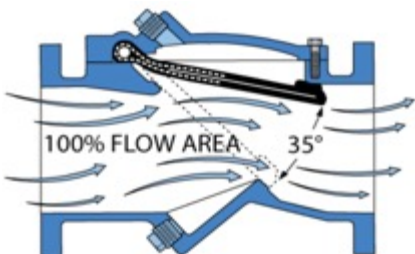
VÁLVULAS DE RETENÇÃO PARA ÁGUA E ESGOTO

DISPONÍVEL EM
ESTOQUE



RETENÇÃO TIPO PORTINHOLA

- DN 50 – 700 MM;
- PN10 e PN16;
- Portinhola a 35°;
- Componentes internos simples;
- Portinhola revest. em NBR/EPDM;
- **Em operação:** portinhola totalmente aberta;
- **Diminuição do fluxo:** portinhola fecha rapidamente devido ao baixo ângulo de abertura;
- Face a face conforme **BS5153/AWWAC508***



RETENÇÃO TIPO BOLA

- DN 50 – 400 MM**;
- PN10 e PN16;
- Bola metálica vulcanizada em NBR;
- Ausência de elemento mecânico interno;
- Função auto limpante;
- Fechamento em posição vertical e horizontal;
- Tampa superior proporciona entrada de pigging;
- Fechamento rápido evitando golpe de aríete;
- Face a face conforme **DIN3202-F6.**



GROW &
IMPACT
BY

PAM
SAINT-GOBAIN

* Disponível para fornecimento conforme DIN-F6, mediante consulta prévia.

**Possibilidade de DN's maiores sob encomenda

ÚLTIMOS LANÇAMENTOS

REGISTRO COM CUNHA EMBORRACHADA DN50-1200MM PN10/16



Fabricada em conformidade com a norma internacional EN 1074-2

Design leve, robusto e durável

Adequada para sistemas de água potável e serviços enterrados *

Passagem plena nominal e recolhimento total da cunha

Cunha em ferro dúctil totalmente revestida com elastômero EPDM

Modelo com top flange para futura motorização

Modelo com volante redutor e By-pass opcional

GROW &
IMPACT
BY

PAM
SAINT-GOBAIN



SERVIÇOS INOVADORES

DANIEL SILAS

SAINT-GOBAIN CANALIZAÇÃO



PAM
SAINT-GOBAIN



PAM SERVIÇOS
SAINT-GOBAIN
SAINT-GOBAIN

SERVIÇOS

A combinação da experiência da PAM e novas tecnologias para o sucesso dos negócios e do cliente



CONTROLE DA ÁGUA

- Correcionador de perdas
- Satellite/Drones
- Teste Hidrostático (comissionamento e locação)
- Fibra óptica
- Memória Magnética/Pipers
- Machine Learning

GESTÃO DE ATIVOS

- Memória Magnética / Pipers
- Robô de inspeção
- Manutenção Preditiva
- Monitoramento de transientes
- Manutenção de válvulas



PRODUTIVIDADE

- Filtralite
- Eficiência energética
- Supervisão de obra
- Medidores de vazão e Qualidade da água

AMERICAN ROAD PATCH



Primeira homologação no
mercado de saneamento
junto a SABESP em parceria
com a ENOPS





TECNOLOGIA

Inovação além
das novas
tecnologias

SPECTRA - MANUTENÇÃO PREDITIVA

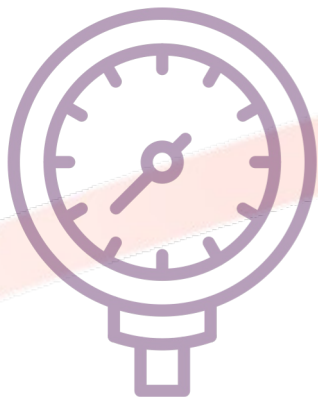
- Predição de falha
- Tipo de falha e prescrição
- Tempo de ação
- Medidas:

Vibração
Temperatura



PRESSÃO - TRANSIENTES HIDRAULICOS

- Sensor de pressão de 500 leituras por segundo
- Primeiro tubo inteligente fabricado pela PAM
- Mapeamento de vazamento



ARQUITETURA



FILTRALITE





FILTRALITE

ÁGUA POTÁVEL

Mais de 150 referências em
mais de 20 países no mundo
inteiro

Remoção de nitratos
Mont Valérien, Le Pecq, Joinville, Louveciennes,
Hong-Kong, New Delhi

Remoção de Ferro, Manganês e Arsênico
SIBROM

TRATAMENTO DE ESGOTO

TRATAMENTO TERCIÁRIO

BIOFOR®
SIAAP, Grenoble...

BIOPUR®
Bordeaux, Chamonix

FILTRAÇÃO COM MEIO GRANULAR

TRATAMENTO BIOLÓGICO

COMPARATIVO

ANTRACITO



FILTRALITE

BENEFÍCIOS DO FILTRALITE



CAPEX

Possibilidade de aumento de até 20% produção com mesmo filtro, bombas.
Podendo chegar a 200% com ajustes.
Payback médio de 2-3 anos, chegando a 1 ano



OPEX

Energia elétrica até -75%
Tempo não produtivo est. -65%
Perda de água est. -65%



ESG

Redução 50% da pegada em novos projetos
Mantém a pegada para reforma



QUALIDADE

Melhor qualidade da água
Aumenta a segurança da água

OBRIGADO!

GROW &
IMPACT
BY PAM



SAINT-GOBAIN