

VI ENCONTRO DE COOPERAÇÃO TÉCNICA : FUNASA X ASSEMAE

POLÍTICAS PÚBLICAS E SANEAMENTO AMBIENTAL EM ÁREAS RURAIS: PROJETO SÃO LUDGERO 100% DE ESGOTO TRATADO

**Saúde, Meio Ambiente e
Sustentabilidade**



Políticas Públicas e Saneamento Ambiental

Saúde, Meio Ambiente e Sustentabilidade

Constituição Federal:

Política Urbana - Art. 182

- “ ... A política de desenvolvimento urbano, executada pelo Poder Público municipal, tem por objetivo, ordenar o pleno desenvolvimento das funções sociais da cidade e garantir o bem estar de seus habitantes.”
- **Saúde - Art. 196**
- “...direito de todos e dever do estado, garantindo mediante políticas públicas sociais e econômicas que visem ‘a redução de doenças e de outros agravos ao acesso universal e igualitário ‘as ações e serviços para sua promoção, proteção e recuperação”.

Meio Ambiente - Art. 225

- “...direito ao meio ambiente ecologicamente equilibrado, bem de uso



Políticas Públicas

Esfera Nacional :

- 1991 – Meio Ambiente (LF 6.938/81)
- 1990 – Saúde (LF 8.080/90) (SUS)
- 1997 – Recursos Hídricos (LF 9.433/97)
- 1998 – Crimes Ambientais (LF 9.605/98)
- 1999 – Educação Ambiental (LF 9.795/99)
- 2000 – Unidades de Conservação (LF 9.985/00)
- 2001 – Desenvolvimento Urbano (LF 10.257/01)



Políticas Públicas

Na Esfera Municipal:

- Lei 57/66 criação do SAMAE/SL – autarquia responsável pelo gerenciamento do saneamento municipal.
- 1968 – Convênio Administrativo com FSESP (hoje FUNASA)
- 2006 – Implantação projeto saneamento rural/Epagri (através micro Bacias)
- 2010 – Lei 1670/2010 – Política Municipal de Saneamento Básico e PMSB
- 2011 – Lei municipal 1.749/11 - Doação de fossas sépticas
- 2015 – Projeto Tratamento Esgoto Sanitário 100%.



O
Projeto:



APOIOS E PARCERIAS:



**ESCOLAS -
COMUNIDADES
RURAIS/CMDR**



HISTÓRICO

- 2002 - Capacitação dos Professores
 - Semana da Água
 - Palestras, plantio de mata ciliar
- 2003 - Viveiro de mudas
- 2004 - Plantio de mudas nativas em nascentes e mata ciliar, e visitas nos sistemas de tratamento de água
- 2005 - Conferência Projeto “Com Vida”
(Escola Educação Básica São Ludgero)
- 2006 – Início das Instalações de sistemas tratamento individual esgoto sanitário em propriedades rurais (**áreas de captação do SAMAE**).



HISTÓRICO

- 2007 - Projeto “Água Fonte de vida e saúde” (PESMS)
 - Outdoors com frases dos alunos
 - Exposição dos trabalhos na Semana do Município
 - Pintura em tela com paisagens Locais
 - Produção de maquetes pelos alunos com tema “Meio Ambiente”
- * Recuperação Mata Ciliar no Rio Braço do Norte
Projeto “Com Vida” - E.E.B. São Ludgero



HISTÓRICO

- 2008 a 2015 - Intensificação das parcerias com trabalhos de saneamento ambiental.

Parcerias: Epagri, SAMAE e Prefeitura Municipal.

29/08/2011- Lei Municipal nº 1.749/2011

Autoriza a doação de fossas sépticas e dá outras providências.



Março de 2015

**Formalização das Parcerias através
do PROJETO:
São Ludgero 100% Esgoto
Sanitário Tratado**

- **Objetivo Geral:**

Implantar o sistema de tratamento de esgoto sanitário em 100% do município (área urbana e rural).



PROJETO

- **Objetivos Específicos:**

- Constituir parcerias entre SAMAE, Epagri, Administração Municipal, Associações comunitárias e de Microbacias;
- Realizar curso de Educação Ambiental para Agentes de Saúde;
- Realizar Seminário de Educação Ambiental com lançamento do Projeto;
- Promover Reuniões com Conselho Municipal de Agricultura; e reuniões comunitárias com grupos de famílias;



PROJETO

- Promover mutirões nas comunidades para implantação do sistema;
- Motivar o desenvolvimento de atividades de educação ambiental junto às crianças, jovens e adultos em cada comunidade e/ou oficinas de educação ambiental com escolares;
- Instalar redes coletoras de esgoto sanitário, nas áreas irregulares, beneficiadas pelo programa “Lar Legal”.
- Manter a cobertura com ampliação de redes coletoras de esgoto sanitário na área urbana conforme o crescimento populacional e territorial.



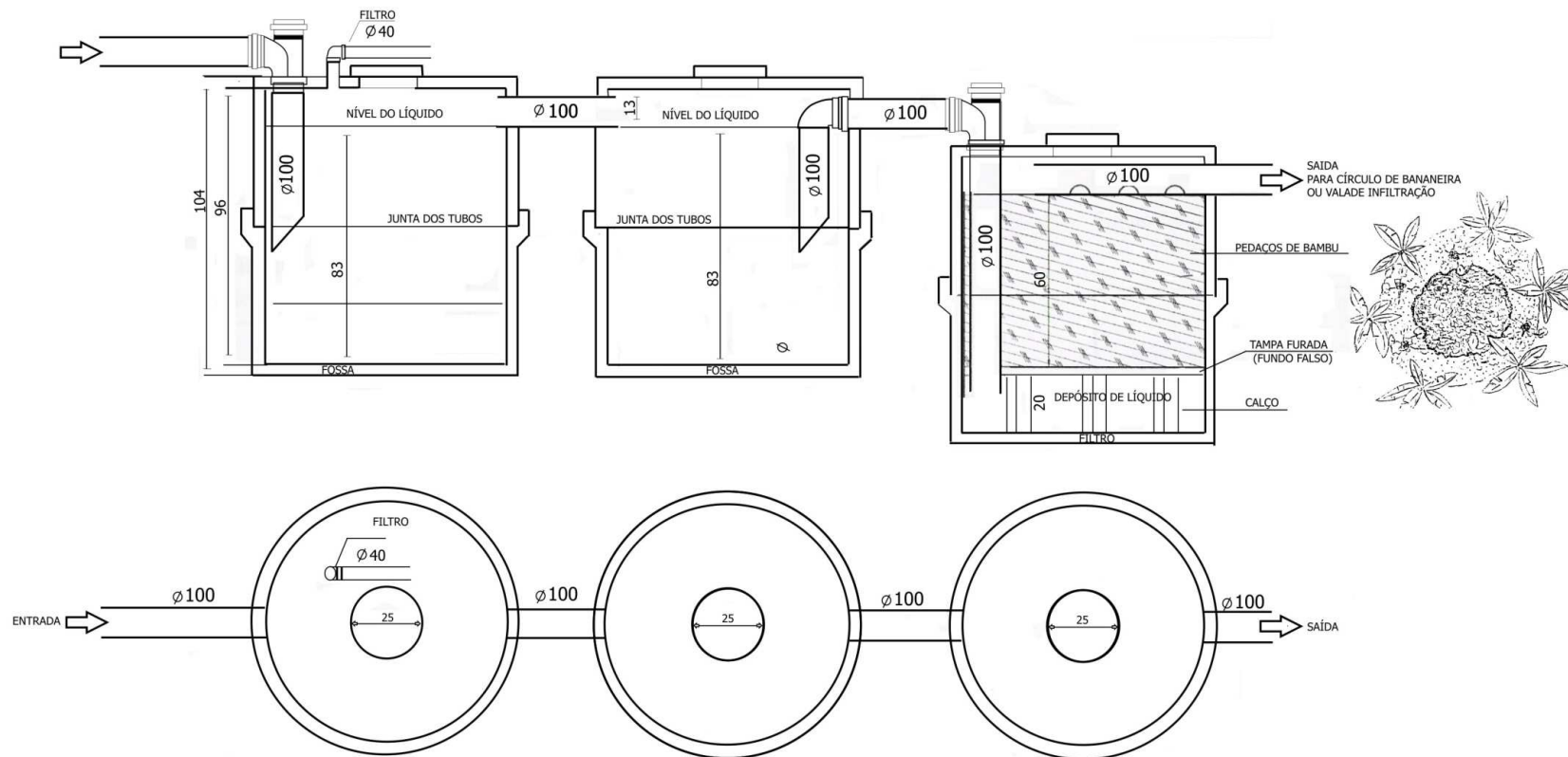
Grupo Gestor do Projeto

- Administração Municipal:
 - Secretaria de Saúde (aquisição dos Kits através da Vigilância Sanitária e mobilização das comunidades através das Agentes de saúde);
 - Secretaria de Agricultura e CMDR (operacionalização e instalações);
 - Secretaria de Obras (Apoio Instalações);
- EPAGRI – Orientação Técnica;
- SAMAE – Horas máquina e equipe para instalação;



Modelo Adotado no Município

CONJUNTO PARA SANEAMENTO RURAL



Material Necessário:

- 02 conjuntos de Fossa pré-moldados;
- 01 conjunto de Filtro pré-moldado com fundo falso e 5 calços;
- 02 Tê de 100mm;
- 01 Joelho 100mm
- 01 Barra Cano de 100mm;
- 01 Joelho de 40mm;
- Brita nº 2;
- Argamassa;

Funcionamento do Sistema:

1ª Fossa: Entrada dos dejetos sanitários- Tratamento primário, retenção de sólidos;

2ª Fossa: Tratamento secundário - Decomposição da matéria orgânica.

3ª Fossa: Filtro anaeróbio - Após passar pelo leito filtrante o líquido é canalização para o círculo de bananeira, sumidouro ou vala de infiltração.

Este processo elimina mais de 90% da carga poluidora.

Orientações:

Manutenção do Sistema:

- A água do tanque de lavação “deve” ser ligada direto no círculo de bananeira ou vala de infiltração.
- A água da pia de cozinha deve obrigatoriamente passar pela caixa de gordura e após ligar diretamente ao círculo de bananeiras ou valas.
- O círculo de bananeira é uma maneira natural e ecológica de tratamento das águas usadas.
- Instalar o sistema em local de fácil acesso para máquinas ou caminhão limpa-fossas.
- Todo o sistema deve ser limpo a cada 2 anos.

Para maiores informações sobre instalações do sistema procurar a EPAGRI, SAMAE ou Vigilância Sanitária Municipal.

Valor estimado por peça instalada

SERVIÇO	QUANTIDADE	VALOR	TOTAL
MAQUINA	2,86 Hs	100,00	286,00
KIT FOSSA	01	960,00	960,00
MÃO OBRA	2,86 Hs	19,00	54,34
MAO OBRA 02	2,86 Hs	12,50	35,75
DESLOCAMENTO SECRETARIA	20 KM	0,40	8,00
DESLOCAMENTO SAMAE	20 KM	0,40	8,00
TOTAL POR KIT INSTALADO			R\$
1.352,09			



Situações Encontradas



Situação Pós-Projeto





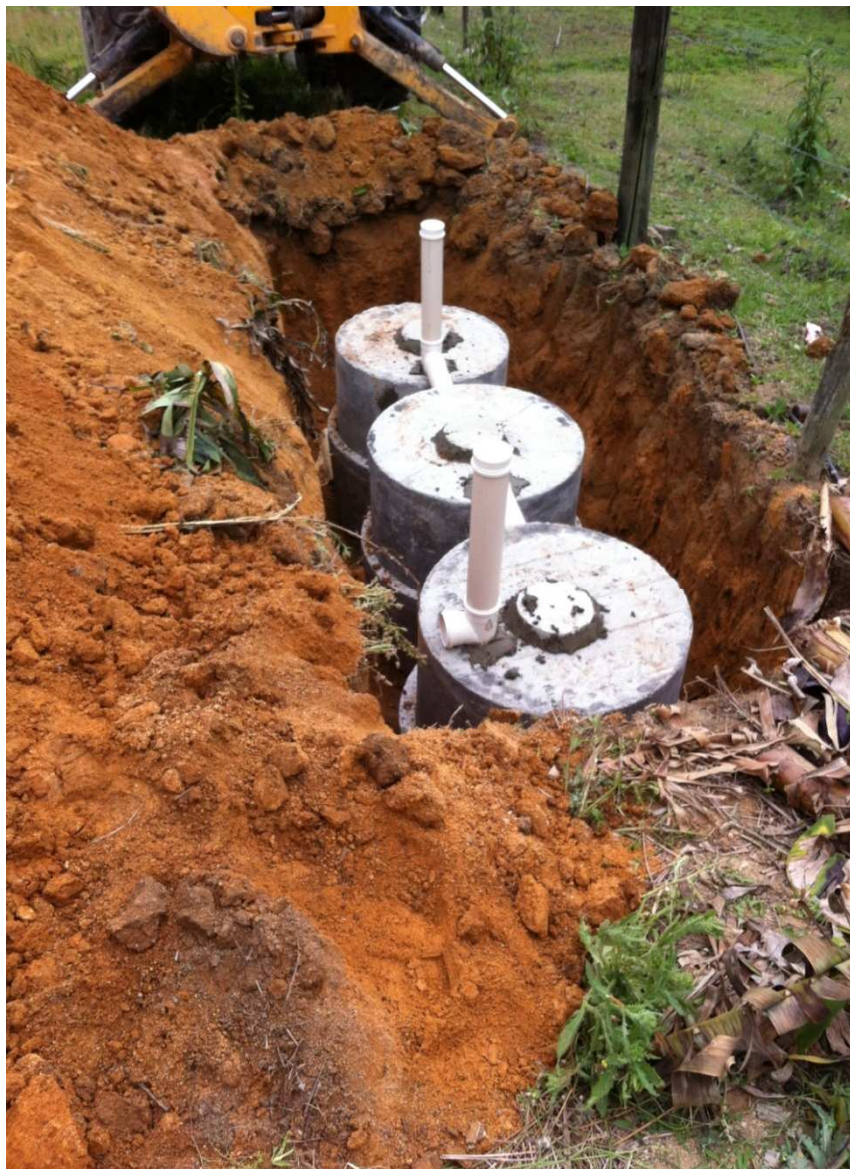






Encontramos terra de diversas cores





Fossas já instaladas por comunidade

Nº	COMUNIDADE	Até Maio/2015	De Junho/15 a Agosto/2017
01	Caminhos (próximos a Sede)	19	04
02	Barra do Norte	01	03
03	Barra Rio Pinheiros	07	14
04	Km 2	08	Rede SAMAE
05	Nova Estrela	08	15
06	Morro do Cruzeiro	24	26
07	Ribeirão Becker	14	05
08	Caminho da Taipa e Taipa	12	02
09	Bom Retiro	62	45
10	Mar Grosso/São Defende	47	34
11	Serrinha	04	22
12	Três Divisas	09	03
13	Bom Retiro Baixo	09	03
14	Santo Antonio	18	10
15	Ponte Baixa/Caminho Rio Coral	18	82
	TOTAL	260	268

Total:

Fonte: Município São Ludgero- Secretaria Agricultura



500

Vídeo.....



Obrigada pela Atenção!

